

# StraightBolt

## EM3520 - EM3550/A

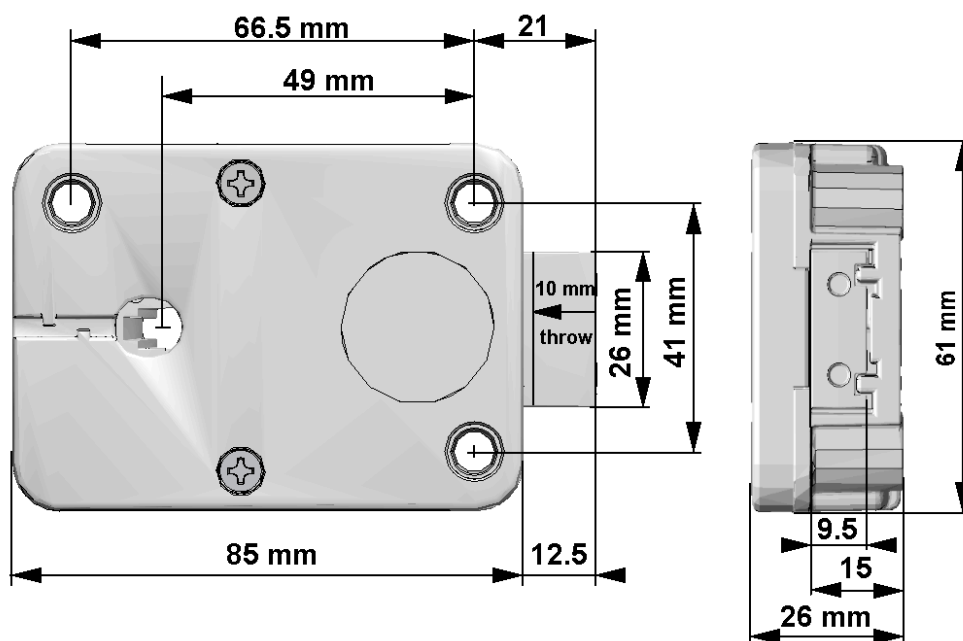


### CARATTERISTICHE

Le serrature StraightBolt, che possono essere installate in tutte le quattro direzioni di montaggio (RH, LH, VU, VD), sono corredate da viti di fissaggio con passo metrico (M6) ed hanno dimensioni standard. Previa richiesta sono disponibili viti di montaggio Withworth 1/4 - 20. Se viene introdotto un codice valido, l'elettronica della serratura permette lo sblocco per 3 secondi ed il chiavistello può essere portato nella posizione di APERTURA all'interno della cassa della serratura. Quando il pomello/maniglia viene portato in posizione di CHIUSURA, il chiavistello fuoriesce assicurando il blocco della serratura.

**La serratura è certificata UL – VdS classe 2 – EN1300 classe B**

### DIMENSIONI



## Istruzioni di installazione

### REQUISITI DEL MOVIMENTO E ISTRUZIONI DI MONTAGGIO

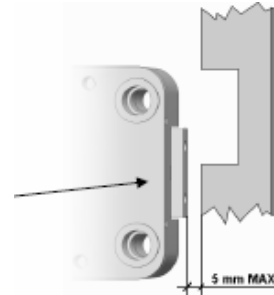
La forza applicata al chiavistello non deve essere superiore a 1kN. Se viene applicata una forza superiore a quella indicata consultare il costruttore.

Utilizzare solo le viti fornite dal costruttore per montare la serratura. Avvitare le viti in modo che la cassa della serratura risulti fissata fermamente alla superficie di montaggio.



Nella posizione di CHIUSURA la distanza tra il chiavistello e il movimento deve essere approssimativamente 1mm. Il chiavistello deve potersi muovere liberamente.

Quando il chiavistello è in posizione di APERTURA la distanza dalla barra di bloccaggio del movimento deve essere compresa tra 3mm e 5mm.



Qualsiasi componente del movimento fissato al chiavistello deve essere approvato prima dell'uso.

- Montare la tastiera seguendo le relative istruzioni di installazione.
- L'albero del movimento di apertura deve essere inserito per un minimo di 5 mm ed un massimo di 11 mm all'interno della serratura. **ATTENZIONE: onde evitare eventuali danni al cavo, NON inserire l'albero fino al coperchio della serratura, ma lasciare un discreto margine per permettere il movimento del cavo.**
- Assicurarsi che il cavo sia completamente inserito e bloccato nella scanalatura presente sull'albero del movimento.
- Eliminare eventuali residui derivati dal taglio dell'albero, che potrebbero danneggiare il cavo.
- Inserire il connettore del cavo all'interno del foro quadrato presente sulla base della serratura e farlo fuoriuscire dalla parte opposta. Assicurare il cavo all'interno dell'apposito canale presente sul coperchio della serratura e fissare la stessa, utilizzando le apposite viti di montaggio.
- Collegare il cavo della tastiera con il connettore più esterno della serratura (ENT) e controllare che sia correttamente inserito ed assicurato all'interno del foro. Per rimuovere il cavo, portarlo verso l'alto ed estrarlo con cura.
- Inserire una batteria ALCALINA da 9V nella tastiera o nel portabatterie. Una serie di segnali acustici durante l'apertura indica che la batteria è scarica e deve essere sostituita.

## Istruzioni di installazione

### **TEST DI FUNZIONAMENTO DELL'ELETTRONICA** (da eseguire a porta aperta)

Premere e mantenere premuto il tasto 5 fino al doppio segnale acustico (il led rimarrà acceso).

Digitare lentamente tutti i tasti come da sequenza sotto riportata:

[1]-[2]-[3]-[4]-[5]-[6]-[7]-[8]-[9]-[0]

Un doppio segnale acustico dopo la pressione di ogni singolo tasto indica che la tastiera comunica correttamente con la serratura.

Un segnale acustico prolungato indica invece un problema di tipo elettronico (in tal caso contattare l'assistenza tecnica).

### **TEST DI FUNZIONAMENTO MECCANICO** (da eseguire a porta aperta)

Digitare il codice di apertura della serratura (1,2,3,4,5,6). La serratura emette un doppio segnale acustico se il codice è valido.

Girare il movimento verso la posizione di APERTURA. Il chiavistello della serratura deve muoversi liberamente; i movimenti della cassaforte possono essere ora sbloccati.

Riportare in chiusura i movimenti della cassaforte.

Girare il movimento verso la posizione di CHIUSURA.

Il chiavistello deve fuoriuscire completamente e assicurare la CHIUSURA.

Assicurarsi che attorno al chiavistello ci sia spazio libero in tutte le direzioni quando il movimento è portato nella posizione di CHIUSURA.

**Ripetere il test di funzionamento più volte prima di chiudere la porta della cassaforte.**