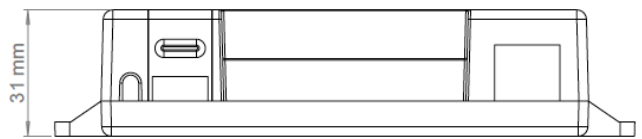
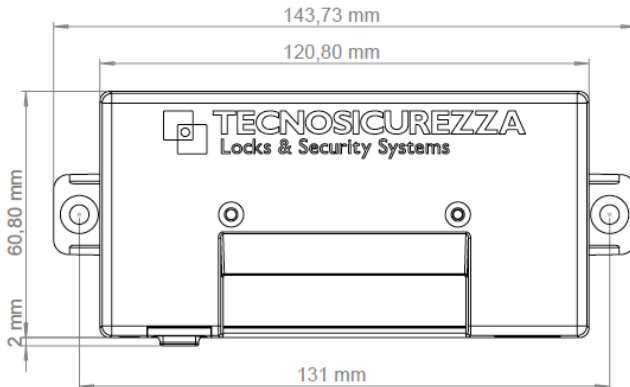
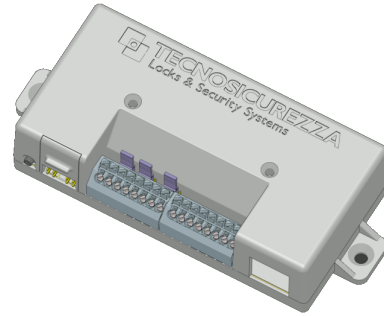


T9355: Interfaccia input/output

T9355 include:

- Contenitore in plastica
- Morsettiere
- Tasto di reset
- Connettori tastiera/serratura
- Jumpers NC/NO



Solo per uso interno.

COMUNICAZIONE SERIALE RS485

1. GND
2. RS485 +
3. RS485 -
4. RS485 BUSY

RESET



TASTIERA E
SERRATURA



USCITE *

Contatti puliti
Normalmente aperto/chiuso
Max 30Vdc $\overline{\text{---}}$, 1A
Max 60Vdc $\overline{\text{---}}$, 300mA

Max 125Vac \sim , 500mA

Max 50Vdc $\overline{\text{---}}$, 200mA

5. USCITA 1 (Hold up)
6. USCITA 1 (Hold up)
7. USCITA 2 (Penalità)
8. USCITA 2 (Penalità)

INGRESSI *

Non isolati
Attivi bassi
Max 50Vdc $\overline{\text{---}}$, 20mA
Vil Max= 0,5Vdc Vih Min= 3,0Vdc

9. GND (Blocco remoto)
10. INPUT 1 (Blocco remoto)
11. GND (Ingresso remoto)
12. INPUT 2 (Ingresso remoto)

USCITA IN TESIIONE

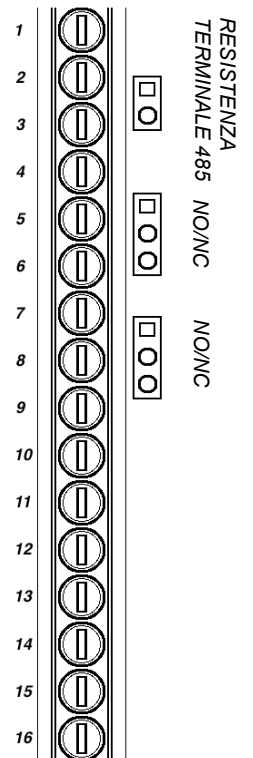
9Vdc OUT, max 100mA

13. GND
14. 9V OUT+

ALIMENTAZIONE

12Vdc-24Vdc (1A)

15. GND
16. PWR IN +



* Ingressi e uscite possono essere modificati attraverso il software di setup per TechMaster. I valori mostrati all'interno delle parentesi sono i valori impostati di fabbrica.

Il collegamento e l'installazione dell'interfaccia deve essere effettuato a cura di personale tecnico specializzato opportunamente preparato.

PROCEDURA DI RESET.

- 1) Connettere il reset-box ad una qualsiasi delle uscite tastiera /serratura dell'interfaccia.
- 2) Premere e rilasciare il pulsante di reset. Il led verde inizierà a lampeggiare lentamente.
- 3) Rimuovere il reset-box dall'interfaccia.
- 4) Premere e rilasciare nuovamente il pulsante di reset. Il led si accenderà fisso per alcuni secondi per poi spegnersi.
- 5) L'interfaccia è stata correttamente resettata ed è ora pronta per essere installata nel sistema.

PROCEDURA DI INSTALLAZIONE.

- 1) Assicurarsi che l'interfaccia sia in stato di reset.
- 2) Connettere l'interfaccia alla tastiera.
- 3) Aprire la serratura 1 e mantenere il chiavistello aperto.
- 4) Accedere ai menù e selezionare la voce 'Configurazione'. Digitare l'apposito codice per accedere al menù.
- 5) Selezionare il sottomenù 'Installazione I/O'.
- 6) Inserire codice Master per completare la procedura di installazione.
- 7) L'interfaccia I/O è installata e pronta a funzionare.
- 8) Nel caso di utilizzo dell'interfaccia I/O in modalità 485 assicurarsi che il valore dell'ID interfaccia impostato sia corretto.