

CARACTERÍSTICAS

Touch Manager

LECTOR DE LLAVES DALLAS

Apertura y programación con llaves Dallas:

- programación con llave
- reset con llave
- apertura con llave

Led rojo y zumbador

Puede ser instalado en 4 posiciones
(HH/VH/HL/VL)

Alimentado por baterías o a través de una fuente de alimentación externa

Compartimento con conector para pila 9V para apertura de emergencia

Adecuado para prueba de vandalismo/control de acceso/apertura segura

Base de montaje con distancia central estándar (compatible con tapaentradas de cerradura)

Un agujero y un cable para señal y alimentación

Doble combinación (con 2 llaves Dallas)

Diseño moderno



No todas las funciones están disponibles en la configuración estándar. Por favor pregunte por las funciones deseadas.

SwingBolt



DeadBolt



LatchBolt



CERRADURAS

Hasta 50 usuarios
Gestión de llaves Dallas
Puede ser integrado en cerraduras eléctricas de terceros*

* tras verificación técnica de Tecnosicurezza

Motor LatchBolt Lock



MotorLock



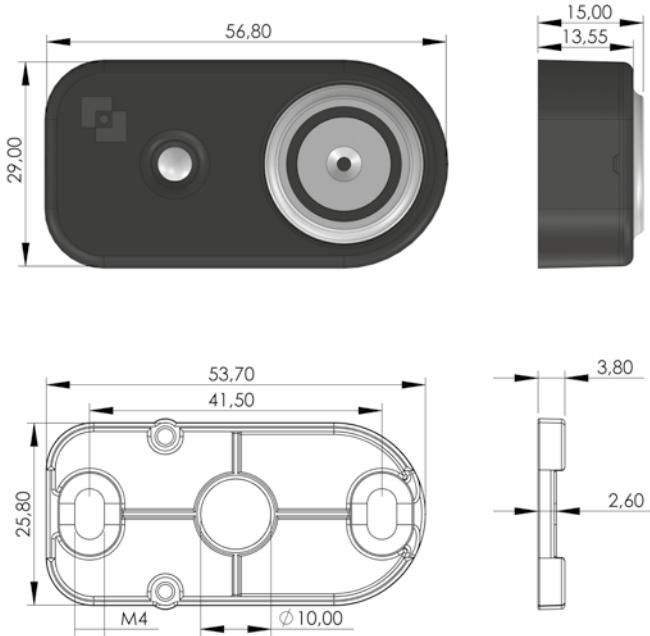
MotorLock Push&Pull



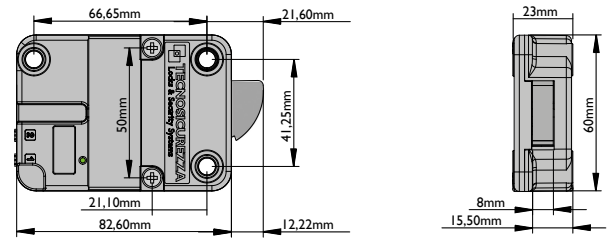


Touch Manager

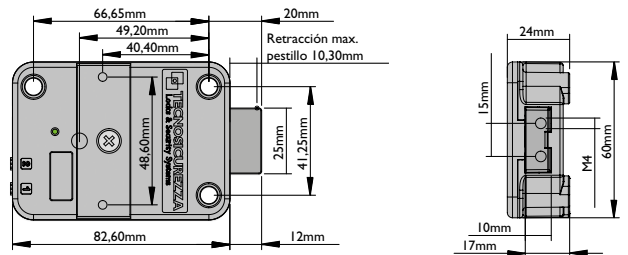
Lector de llaves Dallas



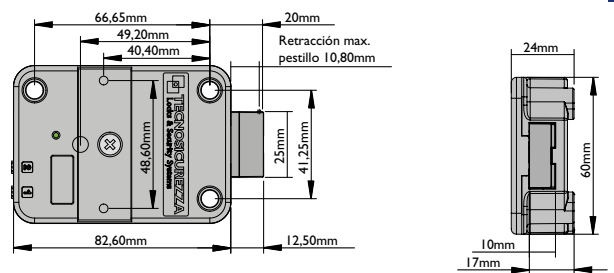
SwingBolt



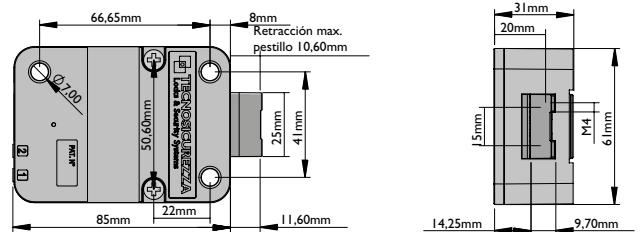
DeadBolt



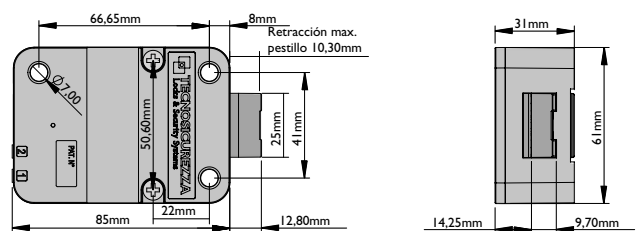
LatchBolt



MotorLock/MotorLock Push&Pull



Motor LatchBolt Lock



v. 2.1-22

GLOBAL HEADQUARTERS

Tecnosicurezza SpA
Via C. Battisti, 276
37057 S. Giovanni Lup. (VR)
ITALY
info@tecnosicurezza.it
www.tecnosicurezza.it

USA HEADQUARTERS

Tecnosicurezza Inc
133, Trade Street-Suite 4
Lexington, KY 40511
USA
info@usatecno.com
www.usatecno.com

SPAIN HEADQUARTERS

Tecnosicurezza SA
C/Menor, 4 - Nave 10, Pol Ind. "La Mina"
28770 Colmenar Viejo
SPAIN
info@tecnosicurezza.es
www.tecnosicurezza.es