

CARACTERÍSTICAS

Touch Manager

LECTOR DE LLAVES DALLAS

Apertura y programación con llaves Dallas:

- programación con llave
- reset con llave
- apertura con llave

Led rojo y zumbador

Puede ser instalado en 4 posiciones
(HH/VH/HL/VL)

Alimentado por baterías o a través de una fuente de alimentación externa

Compartimento con conector para pila 9V para apertura de emergencia

Adecuado para prueba de vandalismo/control de acceso/apertura segura

Base de montaje con distancia central estándar (compatible con tapaentradas de cerradura)

Un agujero y un cable para señal y alimentación

Doble combinación (con 2 llaves Dallas)

Diseño moderno



No todas las funciones están disponibles en la configuración estándar. Por favor pregunte por las funciones deseadas.

SwingBolt



DeadBolt



LatchBolt



Motor LatchBolt Lock



MotorLock



MotorLock Push&Pull



CERRADURAS

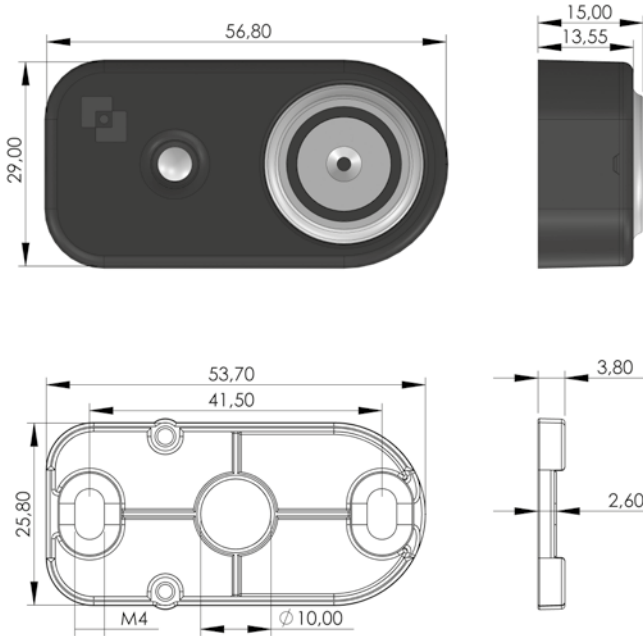
Hasta 50 usuarios
Gestión de llaves Dallas
Puede ser integrado en cerraduras eléctricas de terceros*

* tras verificación técnica de Tecnosicurezza

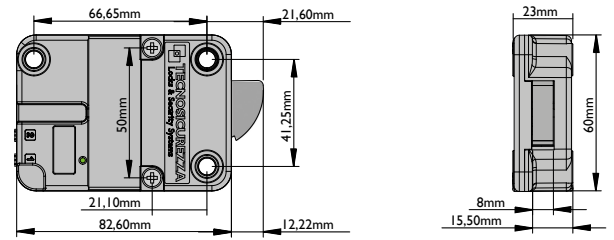


Touch Manager

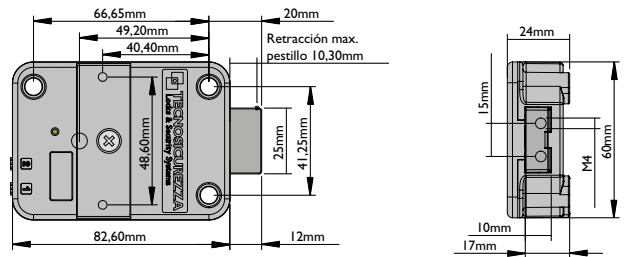
Lector de llaves Dallas



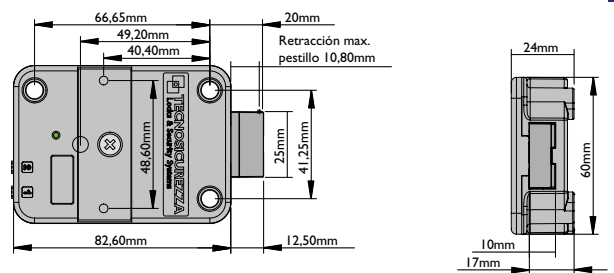
SwingBolt



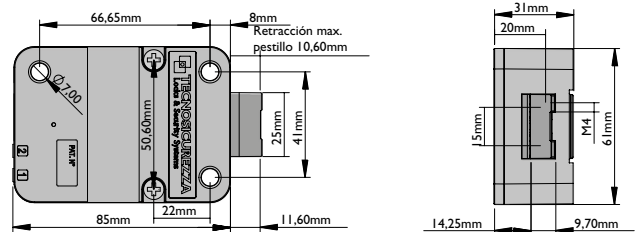
DeadBolt



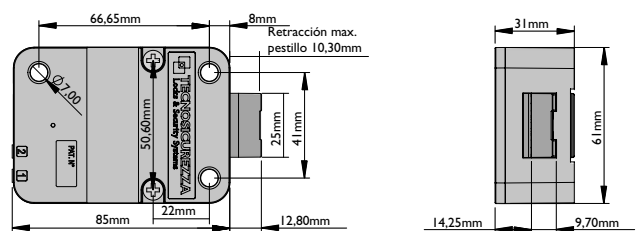
LatchBolt



MotorLock/MotorLock Push&Pull



Motor LatchBolt Lock



v. 2.1-22

GLOBAL HEADQUARTERS

Tecnosicurezza SpA
Via C. Battisti, 276
37057 S. Giovanni Lup. (VR)
ITALY
info@tecnosicurezza.it
www.tecnosicurezza.it

USA HEADQUARTERS

Tecnosicurezza Inc
133, Trade Street-Suite 4
Lexington, KY 40511
USA
info@usatecno.com
www.usatecno.com

SPAIN HEADQUARTERS

Tecnosicurezza SA
C/Menor, 4 - Nave 10, Pol Ind. "La Mina"
28770 Colmenar Viejo
SPAIN
info@tecnosicurezza.es
www.tecnosicurezza.es