

CARATTERISTICHE

Touch Manager

LETTORE DI CHIAVE DALLAS

- Apertura e programmazione tramite consenso con chiavi Dallas:
 - programmazione attraverso chiave
 - reset attraverso chiave
 - apertura attraverso chiave
- Led luminoso e buzzer sonoro
- Installabile nelle 4 posizioni (HH/VH/HL/VL)
- Alimentabile da pacco batteria o tramite alimentatore esterno
- Vano ad incastro con contatti batteria 9V per apertura emergenza
- Indicata per protezione antivandalismo/controllo accessi/apertura mezzo forte
- Base di montaggio con interasse standard (compatibile con copritoppa)
- Un solo foro e un solo cavo per segnale ed alimentazione
- Apertura congiunta (tramite 2 chiavi Dallas)
- Design moderno



Non tutte le funzioni sono disponibili nella configurazione standard. Si prega di richiedere le funzioni desiderate.

SwingBolt



DeadBolt



LatchBolt



Motor LatchBolt Lock



MotorLock



MotorLock Push&Pull



SERRATURE

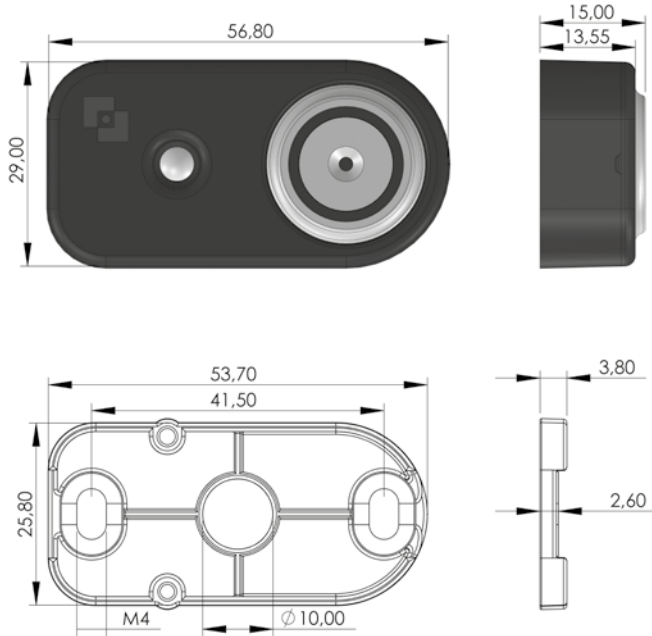
Fino a 50 utenti memorizzabili
Utilizzo chiavi Dallas
Integrabile con elettroserrature di terze parti*

* previa verifica tecnica di Tecnosicurezza

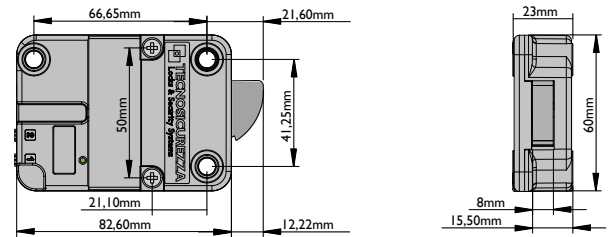


Touch Manager

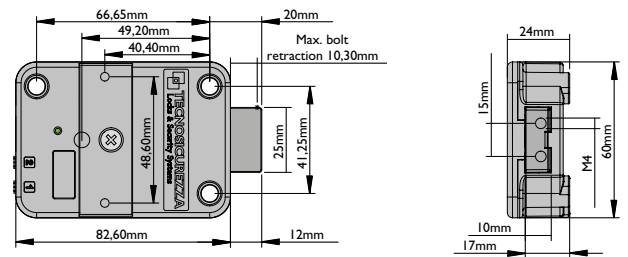
Lettoce di chiave Dallas



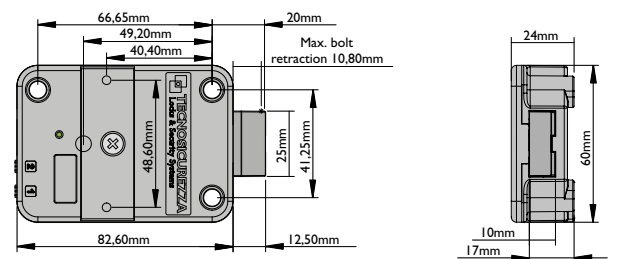
SwingBolt



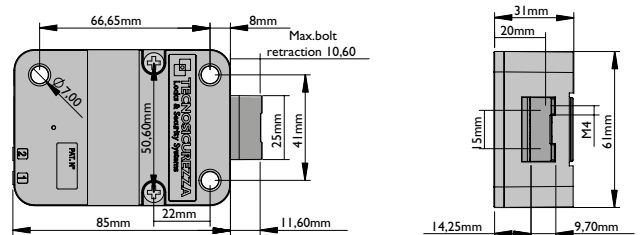
DeadBolt



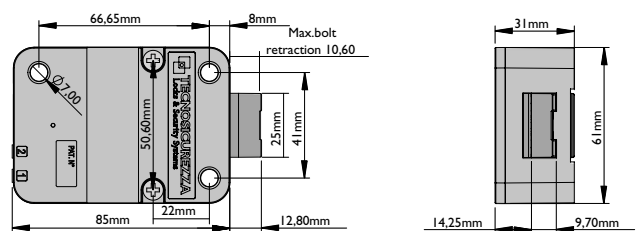
LatchBolt



MotorLock/MotorLock Push&Pull



Motor LatchBolt Lock



v. 2.1-22

GLOBAL HEADQUARTERS

Tecnosicurezza SpA
Via C. Battisti, 276
37057 S. Giovanni Lup. (VR)
ITALY
info@tecnosicurezza.it
www.tecnosicurezza.it

USA HEADQUARTERS

Tecnosicurezza Inc
133, Trade Street-Suite 4
Lexington, KY 40511
USA
info@usatecno.com
www.usatecno.com

SPAIN HEADQUARTERS

Tecnosicurezza SA
C/Menor, 4 - Nave 10, Pol Ind. "La Mina"
28770 Colmenar Viejo
SPAIN
info@tecnosicurezza.es
www.tecnosicurezza.es